

Click 90

tabiquería modular

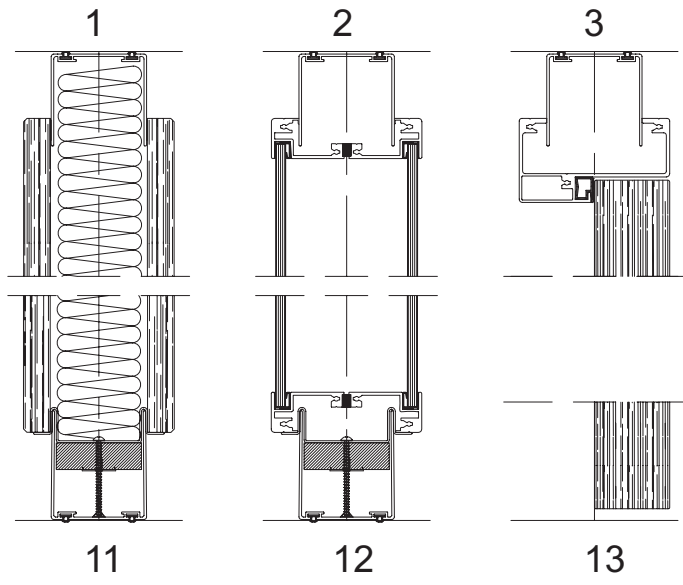


El sistema no necesita de tornillos. Un sistema de clips que permite instalar fácilmente y con rapidez la mampara Click 90 y unir de distintas formas los diferentes elementos de panel, vidrio y puerta para componer un sistema de separación muy estable. Que gracias a las características de su estructura y a su dimensión compacta ocupa mucho menos espacio que las mamparas divisorias habituales. A la vez que sus características de aislamiento de sonido y resistencia al fuego pueden equipararse como mínimo con las de los paneles más gruesos. Esta misma estructura de tecnología garantiza que el sistema se pueda desplazar, modificar y ampliar sin problemas. Con el sistema de clips su panel estará listo en un instante.

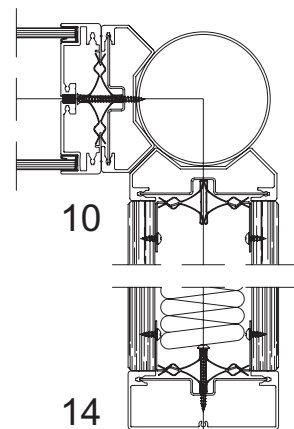
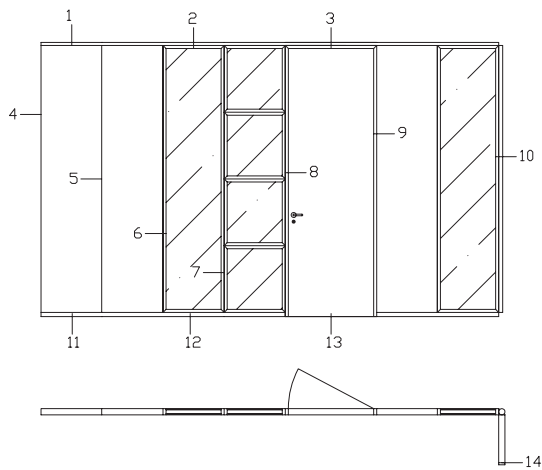
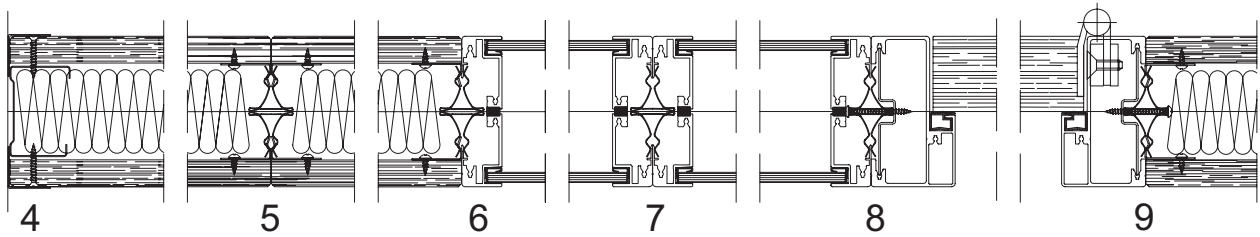
- La mampara tiene un espesor total de 90 mm.
- Estructura exterior de aluminio anodizado o lacado con pintura epoxi. Estructura interior de acero galvanizado, mediante pies de 54 mm., con los que se consiguen las modulaciones horizontales o verticales, sobre los cuales se instalarán los paneles o cercos, tanto de ventana como de puerta.
- Doble Panel de 16 mm. de espesor, instalados por medio de un perfil clic en la parte trasera del panel. En el interior de la mampara se colocará lana mineral de 50 mm. de espesor.
- Juntas entre módulos a testa, sin entrecalles; tanto en juntas horizontales como verticales.
- Cercos de ventanas bi-block, cercos con dos cristales laminados de 3+3 mm.
- Cercos de puerta de aluminio, con modulación de suelo a techo. Altura 3000 mm.
- Uniones ocultas entre elementos.
- Facilidad y rapidez de montaje, desmontaje y/o transformación.

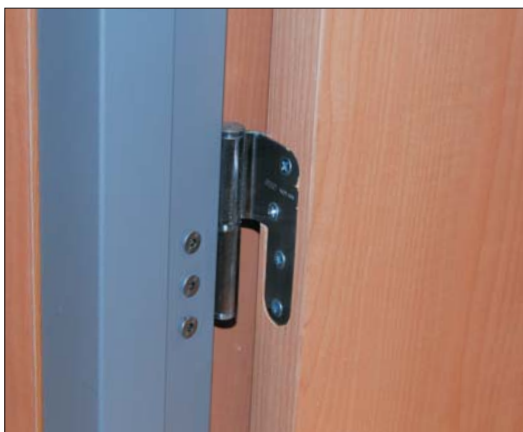


Click 90



- 1_rodetecho - tabique ciego
- 2_rodetecho - tabique acristalado
- 3_rodetecho - puerta
- 4_arranque - pared
- 5_tabique ciego - tabique ciego
- 6_tabique ciego - tabique acristalado
- 7_tabique acristalado - tabique acristalado
- 8_tabique acristalado - puerta
- 9_puerta - tabique ciego
- 10_esquina
- 11_rodapie - tabique ciego
- 12_rodapie - tabique acristalado
- 13_rodapie - puerta
- 14_perfil remate





CARACTERISTICAS TECNICAS DE CLICK 90

Espesor del tabique	90 mm.
Junta vertical y horizontal, entre paneles, ventanas y cercos	A testa
Altura de rodapié	Regulable 50/62 mm.
Descenso del rodatecho	35 mm.
Modulación estándar	1000 mm.
Modulación mínima	100 mm.
Modulación máxima en módulo	1500 mm.
Modulación máxima horizontal	2400 mm.
Altura máxima en un elemento	3500 mm.
Altura máxima de la mampara	6000 mm.
Acabado de los paneles	Melamina, maderas nobles lacadas/barnizadas
Espesor de los paneles	16 mm.
Aislamiento	Lana mineral de 50 mm.
Perfiles de ventana	Aluminio
Posibilidad de doble vidrio	Si
Cercos de puerta	Aluminio
Material en hojas de puerta	42 mm. de espesor en puertas de madera y 10 mm. de espesor en puertas de vidrio templado
Tolerancia en altura	± 15 mm.
Tipos de alzado	Todos los alzados
Aislamiento de sonido Rw (mampara ciega)	42 dB
Resistencia al fuego	De 30 a 60 minutos según acabados
Peso de mampara ciega	32 kg/m ²
Reutilización de materiales	100%
Plazo de suministro	A convenir
Rendimiento equipo montaje 3p./día	65 m ²
Posibles alternativas	Puertas correderas, persianas venecianas, etc

Crilca
productos arquitectonicos

www.crilca.es

C/DE LAS INDUSTRIAS Nº7_ POL. IND CERCADO CHICO
TACO_LA LAGUNA_TENERIFE_ TEL 922821688
crilca@crilca.es